

1. Rengøring af armaturer

Armaturets overflade og funktion er eftersat og kontrolleret inden afsendelse fra BØRMA. For at bevare overfladens egenskaber bedst muligt er det nødvendigt at følge retningslinierne anført nedenfor.

Kromoverflader

samt forgyldt, poleret messing bør renses med en blød klud og et flydende, syrefrit rengøringsmiddel uden slibemiddel eller med sæbevand.

Kalkrester

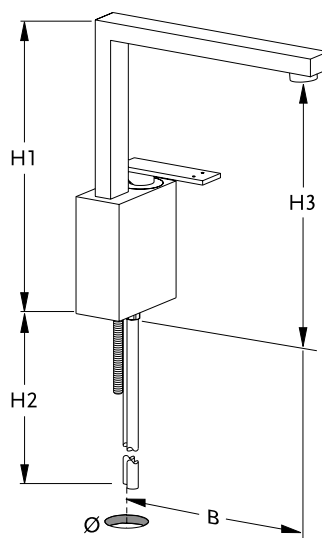
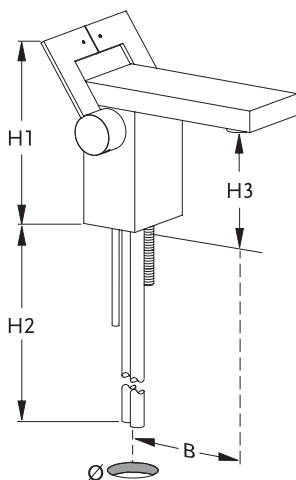
kan fjernes med almindelig husholdningseddike.

Luftblandere

renses for kalk ved at lade dem stå i blød i husholdningseddike, indtil kalken er opløst.

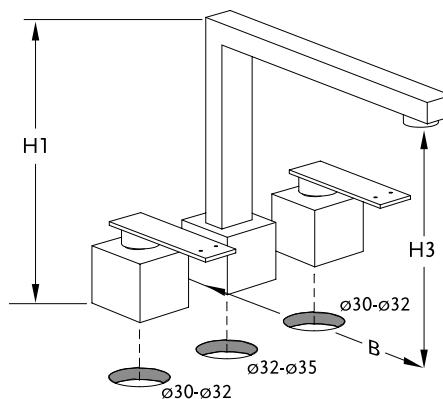
2. Indbygningsmål

Q1:	H1	H2	H3	B	Ø min./max.
8500/F1200/F1421	125	350	80	100	33,5/35 mm
8501/F1201/F1423	125	350	80	100	33,5/35 mm
8538/F1202/F1426	270	350	245	200	33,5/35 mm



Q2:	H1	H2	H3	B	Ø min./max.
8520/F1203/F1447	140	350	80	100	33,5/35 mm
8521/F1204/F1448	140	350	80	100	33,5/35 mm

Q6:	H1	H3	B
4200/F1205	105	85	100
4201/F1527	105	85	100
4238/F1206	205	180	200



3. Installation af CUBIC

Vigtigt!

- Armaturerne er produceret til et vandtryk på anbefalet minimum 1 bar og maksimum 5 bar.
- Maksimal vandtemperatur må ikke overstige 80 °C. Anbefalet, maksimal vandtemperatur: 65 °C.

Q1 og Q2

Køkken-, bidet- og håndvaskarmaturer leveres med iskruede kobberør. For at undgå utætheder er det vigtigt at være opmærksom på følgende punkter:

- Til eventuel *forkortelse* af rørene skal anvendes en rørskærer. *Sav ikke rørene over!*
- Anvend *hurtigkoblinger* til sammenslutninger. *Rørene må ikke loddes sammen!*
- Rørene kan *bøjes* moderat ved installation. *Rørene må ikke drejes!*

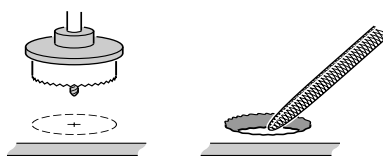
Armaturerne kan alternativt leveres med fleksible slanger.

Q6

Køkken- og håndvaskarmaturer leveres med iskruede flexible slanger.

Montage af armatur på bord

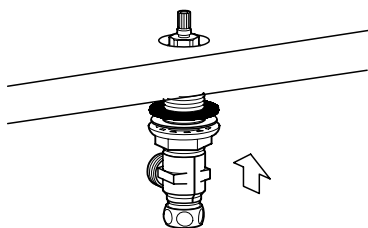
Huldiameter til det enkelte armatur findes i skemaet med indbygningsmål på side 4.



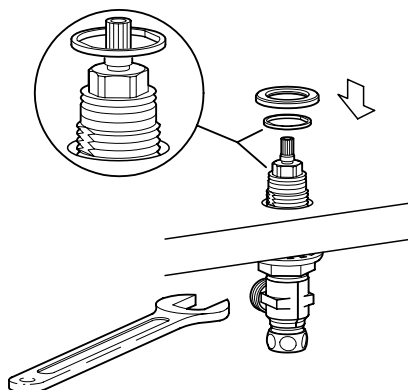
Rens hulkanten for grater.

4. Nedbygning af CUBIC

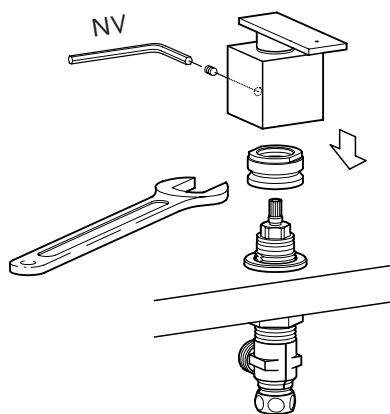
1:



2:



3:



Montage af svingtud på armatur

