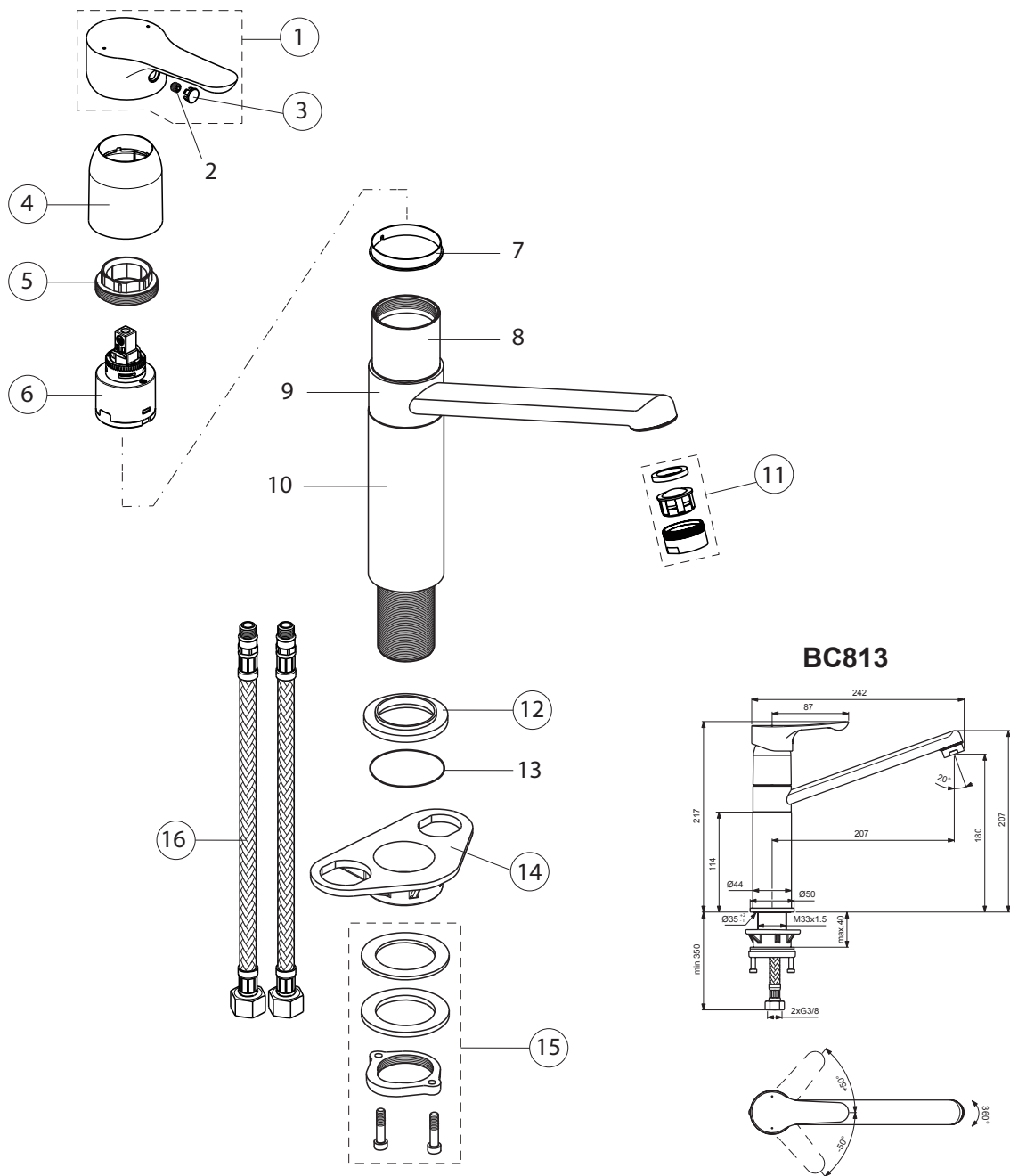


# Reservevedele/Måltegninger BC813



| Nr. | Beskrivelse                              | Varenr.   | WVS nr.   | Nr. | Beskrivelse | Varenr. | WVS nr. |
|-----|------------------------------------------|-----------|-----------|-----|-------------|---------|---------|
| 1   | Greb komplet                             | B961564AA |           |     |             |         |         |
| 2   | Skrue M5x6                               |           |           |     |             |         |         |
| 3   | Mærkeknop                                | B964696AA |           |     |             |         |         |
| 4   | Design kappe                             | B961211AA |           |     |             |         |         |
| 5   | Møtrik M37x1.5                           | B964698NU |           |     |             |         |         |
| 6   | Kartouche Ø35 mm m/Click                 | B961478NU |           |     |             |         |         |
| 7   | Støttering                               |           |           |     |             |         |         |
| 8   | Batterikrop                              |           |           |     |             |         |         |
| 9   | Svingtud                                 |           |           |     |             |         |         |
| 10  | Forlænger krop                           |           |           |     |             |         |         |
| 11  | Luftblander M24x1-A                      | A960321AA | 745117426 |     |             |         |         |
| 12  | Bordring                                 | B960712AA |           |     |             |         |         |
| 13  | O-ring Ø37,77x2,62                       |           |           |     |             |         |         |
| 14  | Spændeplade                              | A962328NU | 745117010 |     |             |         |         |
| 15  | Bespændingssæt                           | B960255NU |           |     |             |         |         |
| 16  | Flex slange M10X1-G3/8" L550<br>(1 stk.) | A963685NU |           |     |             |         |         |